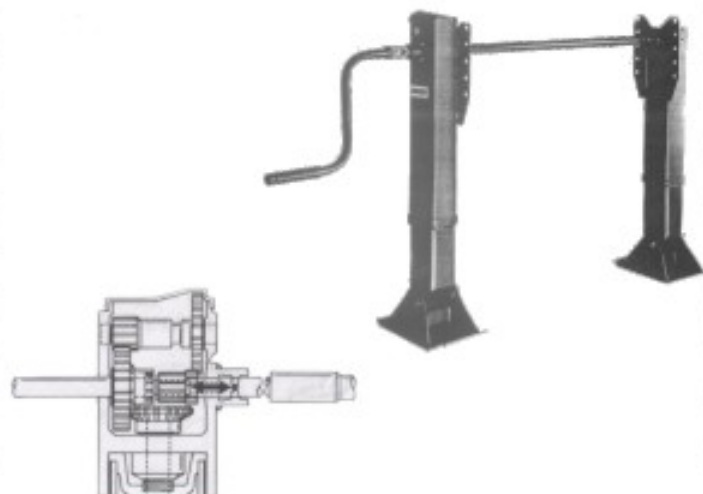


COD.	ID	DESCRIPCION
45742	25I3	CONO DE RUEDA TRASERA EXTERIOR KW
45723	25J3	TAZA DE RUEDA TRASERA INTERIOR KW TIMKE
45744	25J3	CONO DEL EJE LOCO INTERIOR RAMIREZ TIMKE
45745	25K3	CONO DE RUEDA INTERIOR TRASERA
45746	25K3	CONO DE RUEDA TRASERA INTERIOR DINA TIMKE
45747	25L3	CONO DE RUEDA TRASERA INTERIOR DINA TIMKE
45748	25L3	TAZA PARA BALERO
45749	25L4	BALERO DE RUEDA
45750	25L4	TAZA DE RUEDA TRASERA INTERIOR KW REMO
45751	25K4	CONO DE RUEDA TRASERA INTERIOR KW REMO
45752	25K4	CONO PARA RUEDA
45753	25K4	PARA RUEDA TRASERA KW TIPO VIEJO
45754	25J4	CONO DE RUEDA TRASERA EXTERIOR FAMSA
45755	25J4	CONO DE DIFERENCIAL TRASERO PIÑON
45756	25I4	CONO DE RUEDA DELANTERA EXTERIOR
45757	S / P	GRASA PARA BALERO 425 GR. TIMKEN
45758	25H4	TAZA DE DIFERENCIAL PIÑON INTERIOR DINA-KW
45759	25L5	TAZA TIMKEN
45760	25H4	CONO DE DIFERENCIAL PIÑON POSTERIOR
45761	25G4	TAZA RUEDA DELANTERA INTERIOR KW-DINA
45762	25G4	CONO DE RUEDA DELANTERA INTERIOR DINA TIMKEN
45763	25G5	CONO DE RUEDA DELANTERA INTERIOR
45764	25G5	CONO EJE LOCO TRASERO REMOSA TIMKE
45765	25H5	TAZA SUDISA TIPO NUEVO TIMKE
45766	25H5	BALERO PARA MAZA SUDISA TIPO NUEVO
45767	25I5	TAZA DE RUEDA TRASERA INTERIOR RAMIREZ
45768	25I5	CONO DE RUEDA TRASERA INTERIOR RAMIREZ
45769	25J5	BALERO DE EJE TRASERO DIFERENCIAL



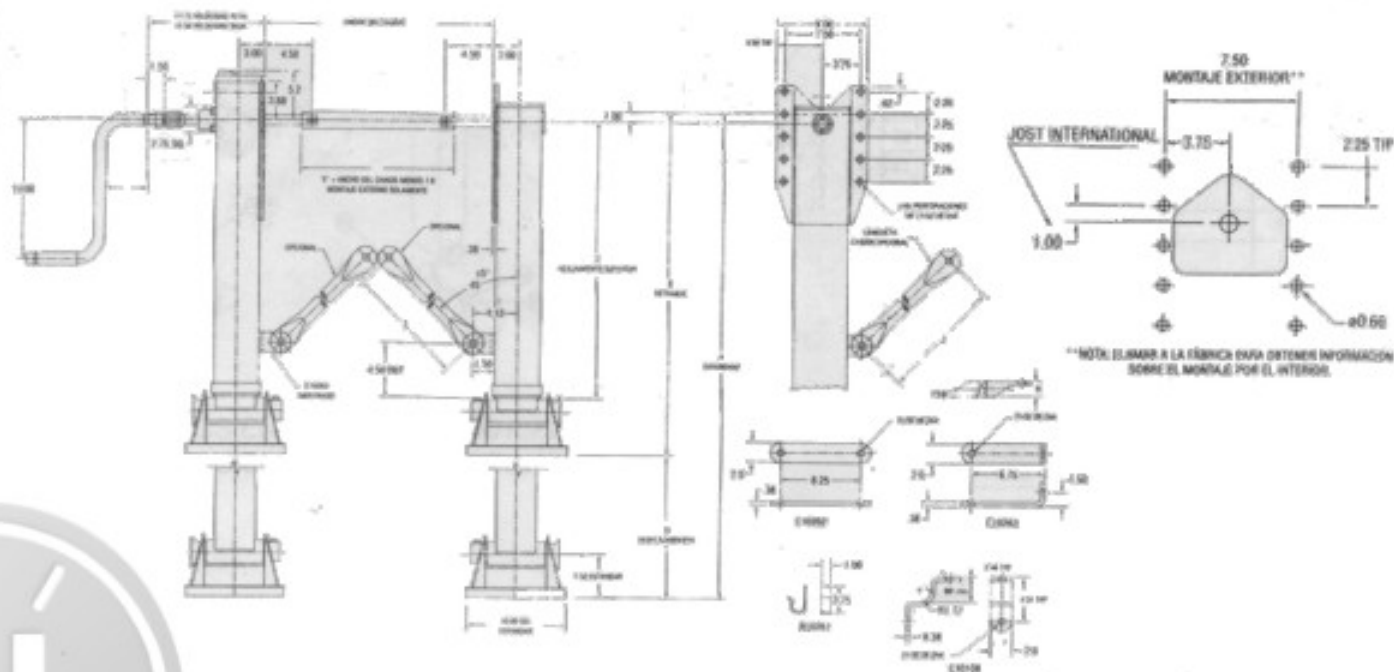
NUEVO



CODIGO	U / EMP.
45-502	JUEGO DE PATIN JOST 1

Diagrama de montaje Exterior

Patron de Barrenos de Montaje



Patines

Accesorios



Hercules